

Studios de Bry

Bry Sur Marne • IDF EST

8 Plateaux ■ de 290 m² à 1085 m² + 1500 m² de décors extérieurs

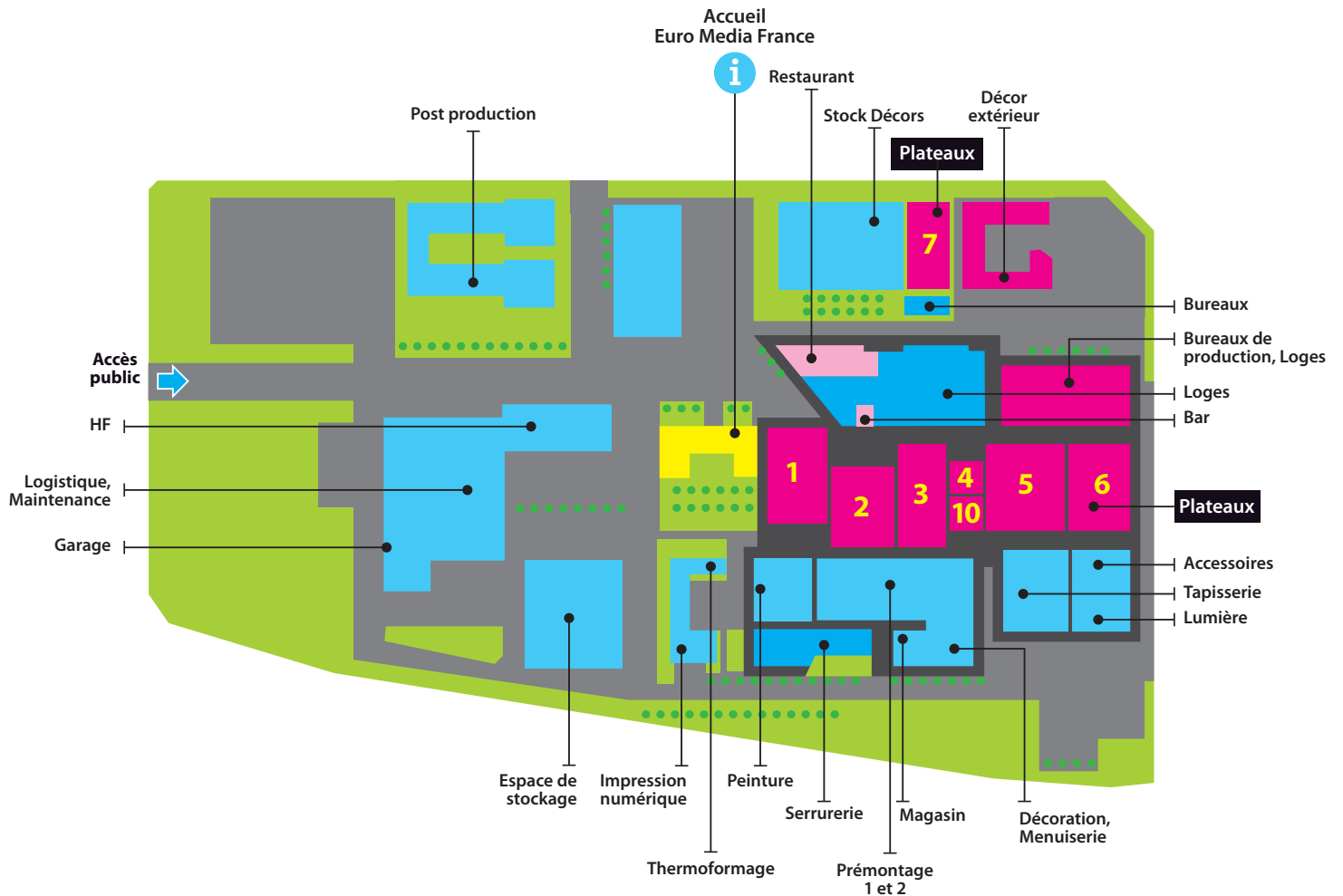
Situé à 10 kilomètres à l'est de Paris, l'ensemble du site de Bry-sur-Marne, inauguré en 1987, se développe sur 12,5 hectares. Les Studios de Bry-sur-Marne offrent un lieu de travail fonctionnel et opérationnel unique, grâce à l'intégration de l'ensemble des compétences et des structures nécessaires à l'élaboration d'un tournage.

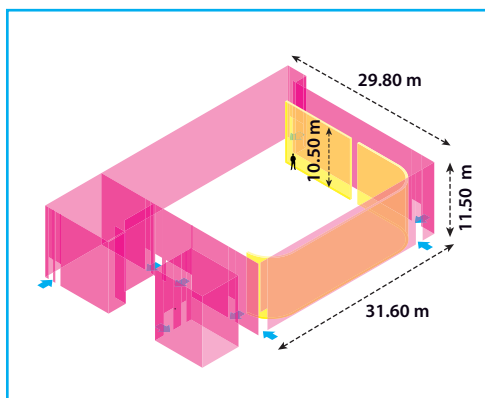
Les studios de Bry-sur-Marne ont une activité mixte. Ils sont dédiés aux métiers du cinéma et de la télévision :

- Ensemble de 8 plateaux
- Aire de tournage extérieur dont un décor de 1500 m² personnalisable (façades, intérieurs)
- Ateliers de décoration
- Magasin de location meubles et accessoires
- Post-production (5 auditoriums, 13 salles de montage)



Plan des studios →





→ Plateau 1 .

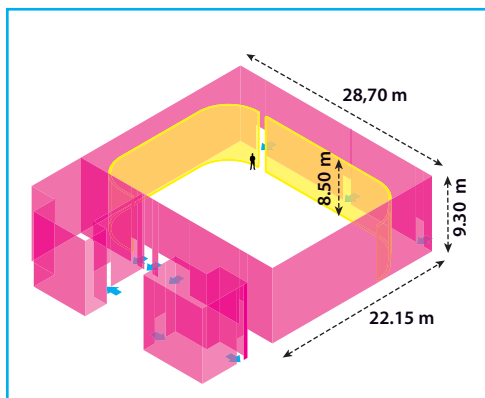


Caractéristiques

- Surface totale utile : 940 m²
- Longueur : 31,60 m
- Largeur : 29,80 m
- Hauteur libre max. : 11,50 m
- Hauteur sous caissons : 11,50 m
- Cyclorama 2 faces : haut. 10,50 m / lin. 58 m
- Puissance électrique : 800 kw
- Fosse : 12 m x 8 m - 2,5 m de profondeur

1 000 m²
surface globale

→ Capacité d'accueil du public :
300 pers.



→ Plateau 2 .

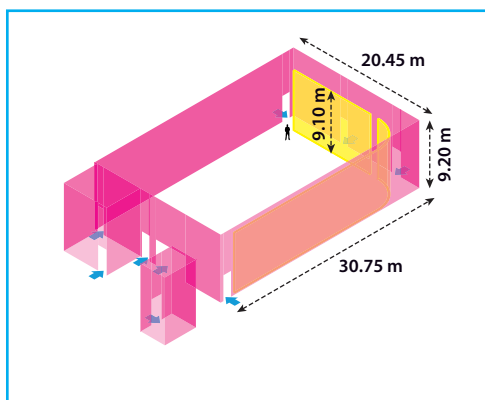


Caractéristiques

- Surface totale utile : 652 m²
- Longueur : 28,70 m
- Largeur : 22,15 m
- Hauteur libre max. : 9 m
- Hauteur sous caissons : 9,30 m
- Cyclorama 2 faces avec gorge : haut. 8,50 m /lin. 55 m
- Puissance électrique : 600 kw
- 2 fosses : 5 m x 3 m - 2,5 m de profondeur

700 m²
surface globale

→ Capacité d'accueil du public :
150 pers.



→ Plateau 3 .

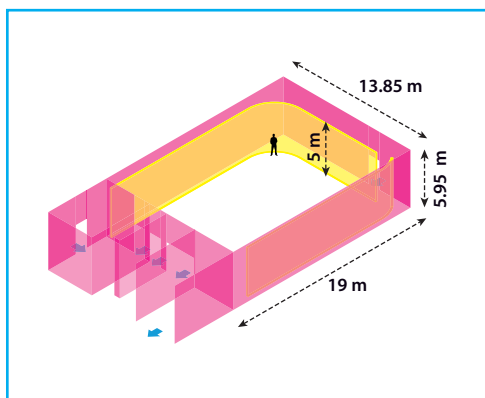


Caractéristiques

- Surface totale utile : 630 m²
- Longueur : 30,75 m
- Largeur : 30,45 m
- Hauteur libre max. : 9,10 m
- Hauteur sous passerelles : 9,20 m
- Cyclorama 2 faces, gorge sur 1 face 1/3 : haut. 8,10 m /lin. 45,65 m
- Puissance électrique : 600 kw
- 2 fosses : 5 m x 3 m - 2,5 m de profondeur

675 m²
surface globale

→ Capacité d'accueil du public :
150 pers.



→ Plateau 4 .

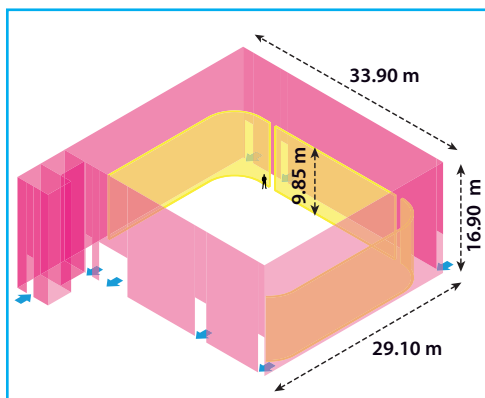


Caractéristiques

- Surface totale utile : 262 m²
- Longueur : 19 m
- Largeur : 13,85 m
- Hauteur libre max. : 4,95 m
- Hauteur sous plafond : 5,95 m
- Cyclorama 2 faces avec gorge : haut. 5 m /lin. 44 m
- Puissance électrique : 300 kw

290 m²
surface globale

- Capacité d'accueil du public : 100 pers.



→ Plateau 5 .

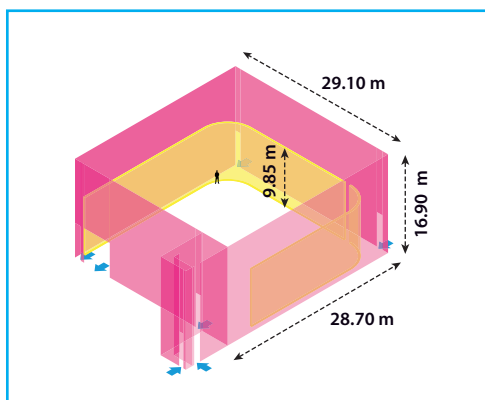


Caractéristiques

- Surface totale utile : 985 m²
- Longueur : 33,90 m
- Largeur : 29,10 m
- Hauteur libre max. : 16,90 m
- Hauteur sous passerelles : 16,90 m
- Cyclorama 3 faces : haut. 9,85 m /lin. 82 m
- Puissance électrique : 800 kw
- Fosse : 10 m x 6 m - 3 m de profondeur

1 085 m²
surface globale

- Capacité d'accueil du public : 300 pers.



→ Plateau 6 .

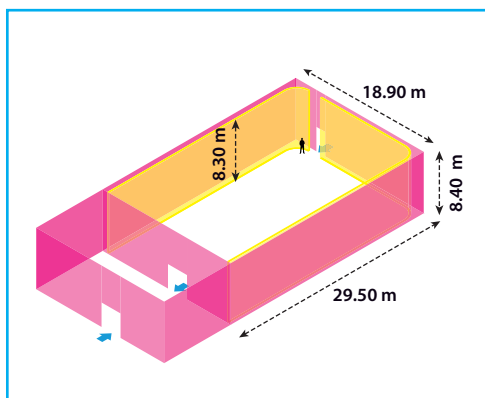


Caractéristiques

- Surface totale utile : 835 m²
- Longueur : 29,10 m
- Largeur : 28,70 m
- Hauteur libre max. : 16,90 m
- Hauteur sous passerelles : 16,90 m
- Cyclorama 3 faces : haut. 9,85 m /lin. 78 m
- Puissance électrique : 800 kw

930 m²
surface globale

- Capacité d'accueil du public : 300 pers.



→ Plateau 7 .

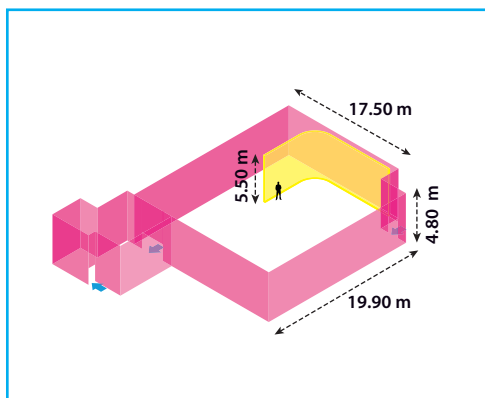


Caractéristiques

- Surface totale utile : 560 m²
- Longueur : 29,50 m
- Largeur : 18,90 m
- Hauteur libre max. : 8,30 m
- Hauteur sous passerelles : -
- Cyclorama 3 faces, gorge : haut. 8,40 m /lin. 95 m
- Puissance électrique : 180 kw

600 m²
surface globale

- Capacité d'accueil du public : 100 pers.



→ Plateau 10 .



Caractéristiques

- Surface totale utile : 348 m²
- Longueur : 19,90 m
- Largeur : 17,50 m
- Hauteur libre max. : 4,75 m
- Hauteur sous fermes : 4,80 m
- Cyclorama 2 faces : haut. 5,50 m /lin. 16 m
- Puissance électrique : 300 kw

360 m²
surface globale

- Capacité d'accueil du public : 100 pers.



© 2010 Décor extérieur →

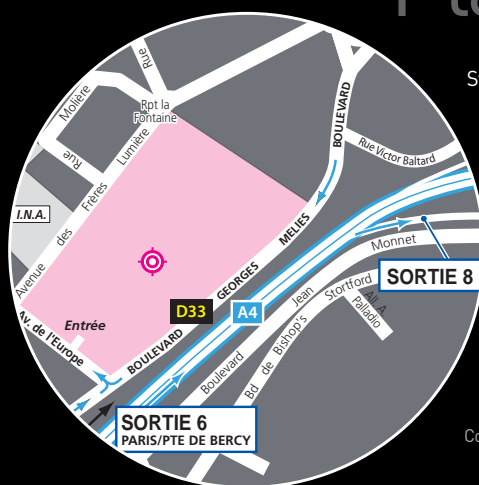
→ Services

- Post Production
- Lumière
- Décoration : menuiserie, serrurerie, thermoformage, tapisserie, découpe numérique, impression numérique, vente de fourniture, location de meubles et d'accessoires, location d'espace de bureau de décoration, d'atelier de décoration et d'espace de stockage.

Les annexes plateaux :

- 8 loges VIP (baignoire, WC, lavabo, bidet)
 - 1 carré VIP
 - 36 loges standards
 - 5 grandes loges maquillage
 - 6 petites loges maquillage
 - 4 grandes loges habillage
 - 10 espaces de douches
- 1 salle de danse
 - Espaces d'accueil
 - 2 espaces de restauration
 - 1 cafétéria
 - Grands bureaux de production
 - Nombreux espaces de parking

Plan d'accès



Studios de Bry
2 avenue de l'Europe
94360 BRY SUR MARNE

Par le RER :

RER A → station Bry sur Marne,
puis BUS 520 → arrêt les Hauts de Bry

En voiture :

- Depuis Paris/Porte de Bercy, prendre l' A4 en direction de Metz/Nancy - Sortie 6. Continuer sur la D30 A puis la D33.
- Depuis l'aéroport Charles de Gaulle, rejoindre l' A1 en direction de Paris puis l' A3 en direction de Porte de Bagnole. Continuer sur l' A86 (Créteil) puis suivre l' A4 (Nancy).