

# Studios du Lendit

Une nouvelle génération de studios

## 5 Studios d'enregistrement ■ 15 800 m<sup>2</sup> de studios et annexes

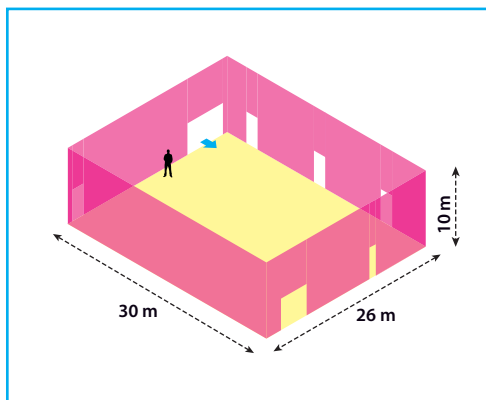
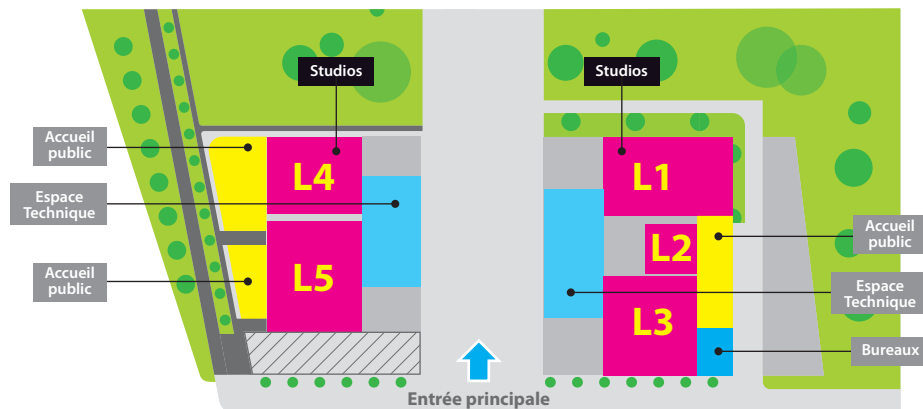
Situés aux portes de Paris, au cœur d'un pôle audiovisuel majeur, ces 5 nouveaux studios ont été imaginés et construits sur-mesure par Euro Media France, pour les besoins de ses clients. À travers cette réalisation, Euro Media France renouvelle l'offre de plateau de télévision en France. Souples et adaptés, les studios du Lendit proposent un large éventail de services et de prestations techniques clés-en main.

La première tranche, ouverte fin novembre 2010, se compose, sur un terrain de 1,8 hectare, de 23 900 m<sup>2</sup> de surface bâtie dont :

- 4 980 m<sup>2</sup> de studios nouvelle génération
- 1 000 m<sup>2</sup> de bureaux hautes performances
- et 129 places de parking en sous-sol.



## Plan des studios →



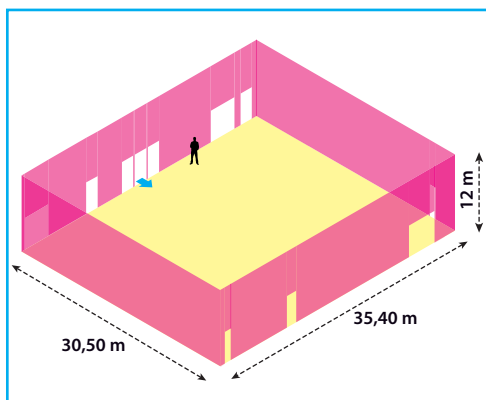
### → L4 (Moyen Studio)



#### Caractéristiques

- Surface totale utile : 780 m<sup>2</sup>
- Longueur : 30 m
- Largeur : 26 m
- Hauteur sous gril : 10 m
- Capacité d'accueil : 700 personnes  
dont 19 à mobilité réduite
- Puissance électrique : 800 kw

**930 m<sup>2</sup>**  
surface globale



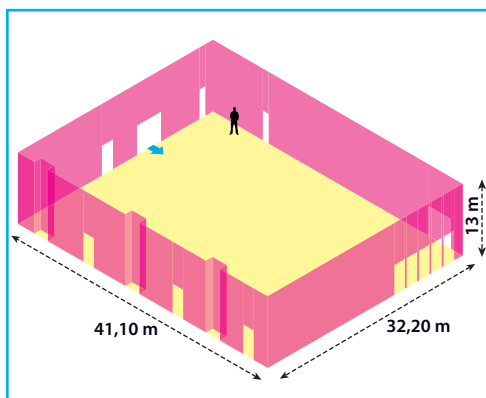
### → L5 (Grand Studio)



#### Caractéristiques

- Surface totale utile : 1 079 m<sup>2</sup>
- Longueur : 35,40 m
- Largeur : 30,50 m
- Hauteur sous gril : 12 m
- Capacité d'accueil : 900 personnes  
dont 19 à mobilité réduite
- Puissance électrique : 980 kw

**1250 m<sup>2</sup>**  
surface globale



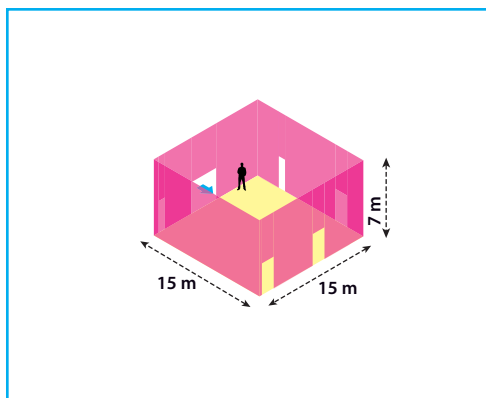
## → L1 ▪ (Grand Studio)



### Caractéristiques

- Surface totale utile : 1 323 m<sup>2</sup>
- Longueur : 41,10 m
- Largeur : 32,20 m
- Hauteur sous gril : 13 m
- Capacité d'accueil : 900 personnes  
dont 19 à mobilité réduite
- Puissance électrique : 1190 kw

**1500 m<sup>2</sup>**  
surface globale



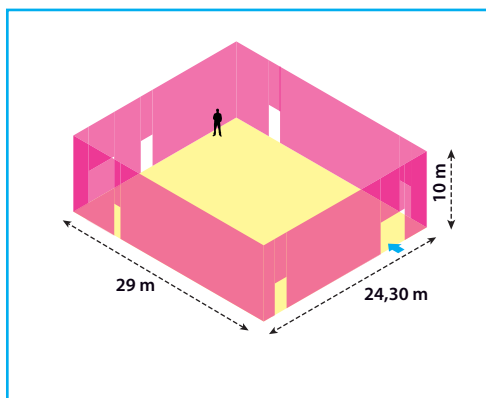
## → L2 ▪ (Petit Studio)



### Caractéristiques

- Surface totale utile : 225 m<sup>2</sup>
- Longueur : 15 m
- Largeur : 15 m
- Hauteur sous gril : 7 m
- Capacité d'accueil : 200 personnes  
dont 5 à mobilité réduite
- Puissance électrique : 370 kw

**370 m<sup>2</sup>**  
surface globale



## → L3 ▪ (Moyen Studio)



### Caractéristiques

- Surface totale utile : 704 m<sup>2</sup>
- Longueur : 29 m
- Largeur : 24,30 m
- Hauteur sous gril : 10 m
- Capacité d'accueil : 600 personnes  
dont 13 à mobilité réduite
- Puissance électrique : 810 kw

**930 m<sup>2</sup>**  
surface globale

## → Services

### Tous les plateaux sont équipés :

- d'un grill technique étendu sur la surface totale du plateau.
- Climatisés et équipés d'une extraction.

### Les annexes plateaux ( environ 1000 m<sup>2</sup> pour chaque bâtiment ) comportent :

- Loges standards, poste maquillage, coin salon
- Grandes loges VIP avec douche, WC, plan de toilette, poste maquillage, coin salon
- Loges groupe
- Loges maquillage
- 4 carrés VIP
- 2 espaces de Catering
- 1000 m<sup>2</sup> de bureaux de production (surface de bureau complémentaire : 7000 m<sup>2</sup>)
- 129 places de parking
- Pré-câblage électrique pour la location groupes électrogènes pour les directs
- Accès internet sur l'ensemble des surfaces de production
- Plan de secours pour les plateaux et les loges
- Climatisés.

## Plan d'accès



Studios du Lendit  
14/16 rue Campra  
93210 SAINT-DENIS La Plaine

#### Par le métro :

RER D → station Stade de France Saint-Denis  
RER B → station La Plaine Stade de France

#### Par le bus :

lignes 139 et 173 arrêt avenue des Fruitières

#### En voiture :

depuis l'avenue du président Wilson, prendre la direction RER D par l'avenue François Mitterrand. Face à la gare RER D tourner à droite, au bout vous débouchez sur la rue Campra et les Studios du Lendit.