

Studios de Boulogne

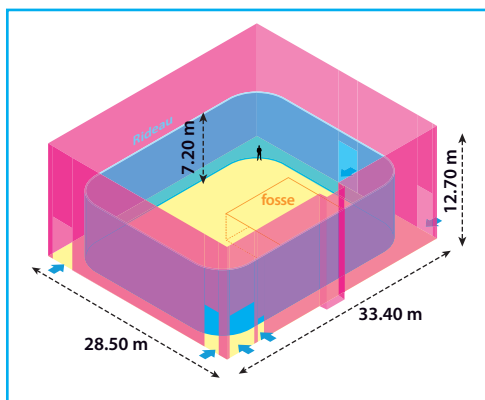
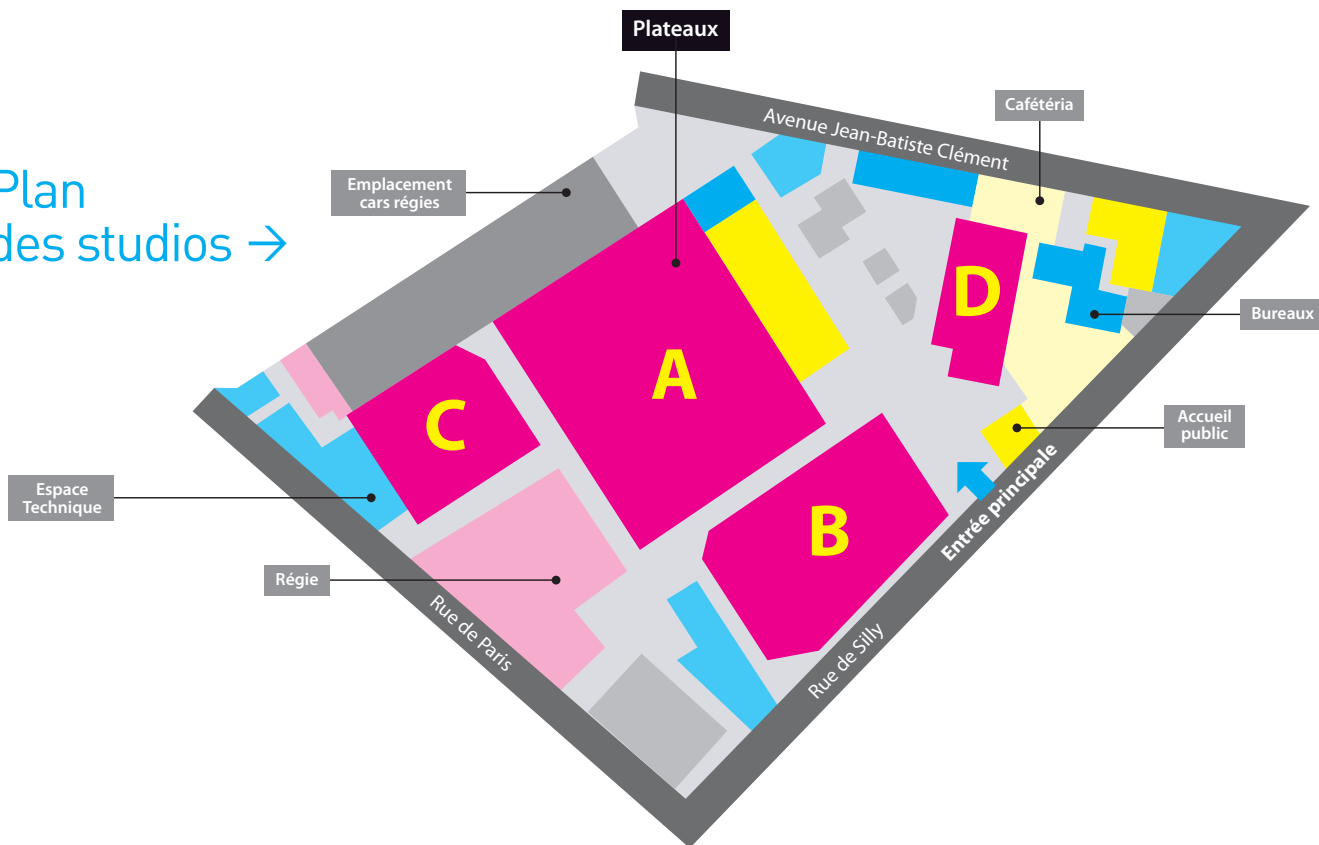
Paris Ouest

4 Plateaux ■ de 140 m² à 1000 m²

Créés en 1947 pour le cinéma, les Studios de Boulogne ont été totalement rénovés et inaugurés en 2000. Le site est de très grande qualité, tant sur le plan des plateaux et de leur environnement (bus, métro à 50 m), que sur celui des prestations techniques audiovisuelles. L'un des atouts du site réside dans l'organisation des accès de circulations, permettant l'organisation simultanée de plusieurs opérations. Il offre un confort appréciable pour tournages et manifestations de relations publiques (loges spacieuses, espaces d'accueil et salons, un bar et un restaurant VIP).



Plan des studios →



→ Plateau A .

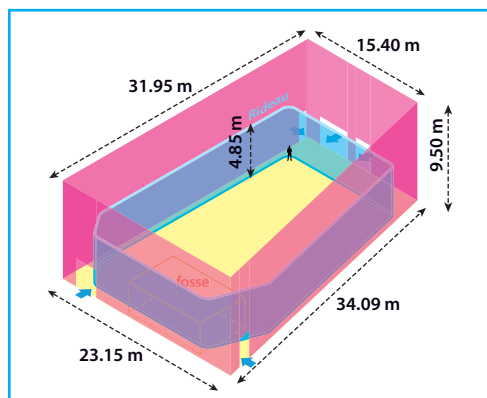


Caractéristiques

- Surface totale utile : 950 m²
- Longueur : 33,40 m
- Largeur : 28,50 m
- Hauteur libre max. : 10,80 m
- Hauteur sous gril : 12,70 m
- Hauteur rideau : 7,20 m
- Puissance électrique : 1000 kw

1000 m²
surface globale

- Capacité d'accueil du public : 300 pers.



→ Plateau B .

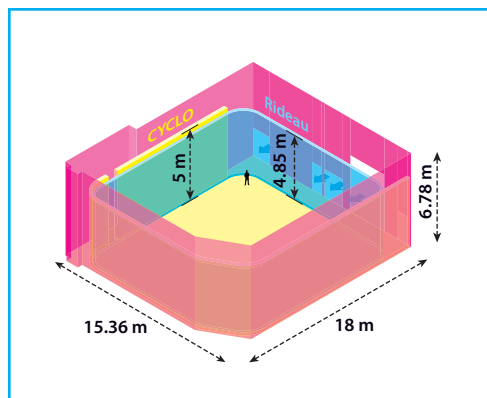


Caractéristiques

- Surface totale utile : 635 m²
- Longueur : 34,09 m / 31,95 m
- Largeur : 23,15 m / 15,40 m
- Hauteur libre max. : 7,75 m
- Hauteur sous gril : 9,50 m
- Hauteur rideau : 4,85 m
- Puissance électrique : 700 kw

700 m²
surface globale

- Capacité d'accueil du public : 240 pers.



→ Plateau C .

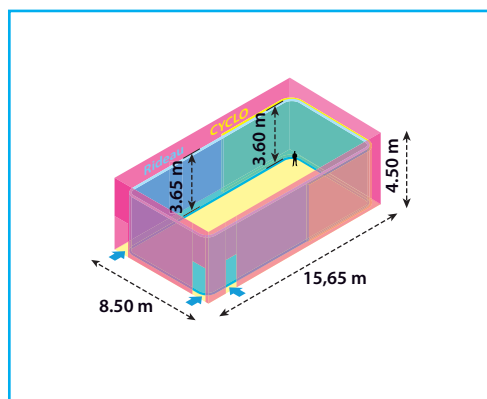


Caractéristiques

- Surface totale utile : 276 m²
- Longueur : 18,00 m
- Largeur : 15,36 m
- Hauteur libre max. : 6,78 m
- Hauteur sous gril : 6,78 m
- Hauteur rideau : 4,85 m
- Cyclorama 3 faces : haut. 5 m /lin. 48m
- Puissance électrique : 300 kw

300 m²
surface globale

- Capacité d'accueil du public : 45 pers.



→ Plateau D .



Caractéristiques

- Surface totale utile : 133 m²
- Longueur : 15,65 m
- Largeur : 8,50 m
- Hauteur libre max. : 4,50 m
- Hauteur sous gril : 4,50 m
- Hauteur rideau : 3,65 m
- Cyclorama 3 faces : haut. 3,60 m /lin. 21 m
- Puissance électrique : 150 kw

140 m²
surface globale

- Capacité d'accueil du public : 45 pers.

→ Services

- 4 loges VIP
- 14 loges
- Loges maquillage
- Bureaux de production
- Espace d'accueil du public
- 1 régie fixe
- Emplacement réservé au car régie
- 1 cafétéria
- 1 restaurant VIP

Plan d'accès



Studios de Boulogne
2 rue de Silly
92100 Boulogne Billancourt

Par le métro :

Ligne 10 → Terminus Boulogne, Pont de S' Cloud

Par le bus :

lignes 72 et 52 → arrêt Boulogne, Pont de S' Cloud

En voiture :

Depuis Paris, rejoindre la porte de S' Cloud, puis prendre la direction de Pont de St Cloud / A13. Tournez à droite dans la rue de Silly.